



DEHACO



Huurgids 2011•2012 *Guide de location 2011•2012*

 **Welkom bij Dehaco!**

Eenmalige klus? Nog geen mogelijkheid om te investeren in nieuwe apparatuur? Huren biedt de uitkomst!

Al jaren is het mogelijk bij Dehaco te huren. Of het nu om primaire of secundaire sloopwerkzaamheden gaat: Onze uitgebreide verhuurvloot heeft alles waarmee u uw project succesvol uit kunt voeren. Bovendien is uw gehuurde materieel bij Dehaco automatisch verzekerd tegen bijvoorbeeld schade, diefstal, brand en vandalisme. U stuit dus niet op onverwachte naheffingen!

We blijven investeren in ons assortiment, in moderne en goed onderhouden gereedschappen. Heeft u iets nodig wat u niet in deze huurgids terug kunt vinden? Neem dan contact met ons op, dan zoeken we samen naar een oplossing.

Graag tot ziens bij Dehaco!

 **Bienvenue à Dehaco!**

Un travail unique? Pas encore la possibilité d'investir dans des équipements neufs? La location: voilà la solution!

Depuis des années, il est possible de louer du matériel chez Dehaco. Qu'il s'agisse de travaux de démolition primaire ou secondaire, notre vaste assortiment d'équipements à louer vous permettra de mener votre projet à bien. En outre, le matériel que vous louez chez Dehaco est automatiquement assuré, par exemple contre les dommages, le vol, l'incendie et le vandalisme. Vous évitez donc de mauvaises surprises!

Nous investissons en permanence dans notre assortiment composé d'outils modernes et bien entretenus. Si vous avez besoin de matériel que vous ne trouvez pas dans ce guide de location, prenez donc contact avec nous afin que nous trouvions ensemble une solution. A bientôt!

DEHACO RENTAL +31 (0)252 - 41 79 50 rental@dehaco.nl

Index

<u>SLOOPMATERIEEL</u>	5	<u>MATÉRIEL DE DÉMOLITION</u>	5
• Sloophamers	6	• Marteaux piqueurs hydrauliques	6
• Sloop- en sorteergrijpers	7	• Pincen de démolition et pincen de tri	7
• Trilblokken	8	• Vibrateurs	8
• Vergruizers	9	• Pulvérisateurs	9
• Betonscharen	10	• Ciseaux à béton	10
• Multischaren	11	• Ciseaux polyvalents	11
• Schrootscharen	12	• Cisailles	12
• Magneten	13	• Aimants	13
• Pneumatische gereedschappen	14	• Outils pneumatiques	14
• Mobiele compressoren	15	• Compresseurs mobiles	15
• Snelwisselsystemen	16	• Système d'attache rapide	16
• Hydraulische snelkoppelingen	17	• Système hydraulique d'attache rapide	17
<u>STOFBEHEERSING</u>	19	<u>CONTRÔLE DE LA POUSSIÈRE</u>	19
• Kleine en middelgrote nevelaars	20	• Pulvérisateurs de taille petite et moyenne	20
• Nevelkanonnen	21	• Pulvérisateurs canons	21
• Bandenwassers	22	• Lave-roues	22
• Stofafzuigers	23	• Extracteurs de poussière	23
<u>SAFETY</u>	25	<u>SAFETY</u>	25
• Vloerenstrippers	26	• Arracheurs de sol	26
• Stofzuigers	27	• Aspirateurs	27
• Monitoring	28	• Contrôle	28
• Onderdruk machines	29	• Machines à dépression	29
• Decontaminatiesystemen	30	• Systèmes de décontamination	30
• BigBag karren	31	• Chariots BigBag	31
• Materiaalsluizen	32	• Sas de Matériaux	32
• Meetapparatuur	33	• Appareils de mesure	33
• Ademluchtcompressoren	34	• Compresseurs atmosphériques	34
• Adembescherming	35	• Protection des voies respiratoires	35
• Diversen	37	• Divers	37
<u>VERKORTE HUURVOORWAARDEN</u>	38	<u>RÉSUMÉ DES CONDITIONS DE LOCATION</u>	39
<u>ROUTEBSCHRIJVING NAAR DEHACO BV</u>	40	<u>ITINÉRAIRE</u>	40

HUREN BIJ DEHACO, DE VOORDELEN OP EEN RIJ:



Kostenbesparing - U bespaart niet alleen op aanschafkosten maar ook op de kosten voor opslag, onderhoud, reparatie, vervanging en kapitaalbeslag.



Voorraadbeheer - U bepaalt zelf wanneer u uw materieelvloot wilt uitbreiden. Hierdoor beperkt u uw voorraad tot een minimum.

24/7 Service - Wij staan 24 uur, 7 dagen per week voor u klaar in geval van calamiteiten, advies en ondersteuning.

Veroudering/vervanging - Materieel defect? Dan wordt dit direct vervangen! Bovendien werkt u altijd met de modernste machines en goed onderhouden apparatuur.

Voldoen aan wet- en regelgeving - Al onze machines voldoen aan de daarvoor geldende wet- en regelgeving.



Enmalige klus? Nog geen mogelijkheid om grootschalig te investeren? Huren biedt de uitkomst! Vrijwel al onze producten vindt u ook terug in onze uitgebreide huurvloot.

Huren bij Dehaco heeft vele voordelen. Zo beschikt u altijd over uitstekend materieel uit onze zeer up-to-date verhuurvloot, loopt u geen risico's, hoeft u geen investeringen te doen en beschikt

u altijd vrijwel direct over het benodigde materieel. Kortom: Ook huren doet u bij Dehaco!



Sloopmaterieel

Matériel de démolition



SLOOPHAMERS

Marteaux piqueurs hydrauliques

Hydraulische sloophamers

Marteaux piqueurs hydrauliques

	DBH10	DBH15	DBH18	DBH36	DBH42	DBH65	DBH91
Dagprijs Prix par journée	€ 85,-	€ 100,-	€ 110,-	€ 120,-	€ 130,-	€ 135,-	€ 160,-
Weekprijs Prix par semaine	€ 255,-	€ 300,-	€ 330,-	€ 360,-	€ 390,-	€ 405,-	€ 480,-
Weekprijs >4 wkn Prix par semaine >4 semaines	€ 215,-	€ 255,-	€ 280,-	€ 305,-	€ 330,-	€ 350,-	€ 415,-
Machineklasse (ton) Catégorie de machine (tonnes)	0,6 - 1,2	1 - 3	1,2 - 4	4 - 7	5 - 8	7 - 10	11 - 16
Type kopplaat Type de plaque porte-nez	CW05	CW05	CW05	CW10	CW10	CW10	CW40
Gewicht (kg) Poids (kg)	103	152	183	342	417	646	890

	DBH120	DBH160	DBH220	DBH280	DBH380	DBH450	DBH600	DBH700
Dagprijs Prix par journée	€ 180,-	€ 240,-	€ 360,-	€ 440,-	€ 550,-	€ 650,-	€ 800,-	€ 950,-
Weekprijs Prix par semaine	€ 550,-	€ 720,-	€ 1.100,-	€ 1.320,-	€ 1.650,-	€ 2.000,-	€ 2.500,-	€ 3.000,-
Weekprijs >4 wkn Prix par semaine >4 semaines	€ 485,-	€ 615,-	€ 950,-	€ 1.150,-	€ 1.450,-	€ 1.750,-	€ 2.150,-	€ 2.500,-
Machineklasse (ton) Catégorie de machine (tonnes)	12 - 17	18 - 26	27 - 35	33 - 40	40 - 50	45 - 60	60 - 100	70 - 100
Type kopplaat Type de plaque porte-nez	CW40	CW40	CW40	CW40	CW45/55	CW45/55	CW55/70	CW55/70
Gewicht (kg) Poids (kg)	1.250	1.650	2.200	2.800	3.800	4.500	6.000	7.000

De sloophamers worden standaard geleverd met een puntbeitel.

Les marteaux piqueurs sont toujours livrés avec un trépan pointu.



Sloop- en sorteergrijpers

De Dehaco hydraulische sloop- en sorteergrijpers kunnen voor zeer uiteenlopende werkzaamheden worden ingezet: slopen, sorteren, verladen... Niets is te gek.

De grijpers hebben een laag gewicht, veel volume en zijn zeer wendbaar. Door de geperforeerde schalen heeft de machinist meer zicht en is er geen sprake van vuilophoping.

Pincas de démolition et pincas de tri

Les pincas de démolition et pincas de tri hydrauliques Dehaco peuvent être utilisées pour des travaux très divers: démolition, tri, chargement... Tout est possible.

Les pincas ne pèsent pas lourd, sont peu encombrantes et très maniables. Grâce aux plateaux perforés, le conducteur a une très bonne visibilité et l'encrassement est évité.

	DSG 70	DSG 150	DSG 250	DSG 400	DSG 500	DSG 600	DSG 900	DSG 1200	DSG 1500	DSG 2700	DSG 5000
Dagprijs Prix par journée	€ 90,-	€ 100,-	€ 110,-	€ 120,-	€ 125,-	€ 130,-	€ 150,-	€ 170,-	€ 185,-	€ 290,-	p.o.a. p.s.d.
Weekprijs Prix par semaine	€ 260,-	€ 280,-	€ 300,-	€ 320,-	€ 335,-	€ 370,-	€ 420,-	€ 570,-	€ 600,-	€ 1.000,-	p.o.a. p.s.d.
Weekprijs >4 wkn Prix par semaine >4 semaines	€ 215,-	€ 235,-	€ 250,-	€ 275,-	€ 300,-	€ 325,-	€ 375,-	€ 465,-	€ 525,-	€ 900,-	p.o.a. p.s.d.
Machinisteklasse (ton) Catégorie de machine (tonnes)	0,7 - 1,2	1,2 - 3	2,5 - 4	4 - 6	7 - 12	10 - 16	13 - 20	17 - 28	25 - 35	30 - 50	45 - 100
Type kopplaat Type de plaque porte-nez	CW00	CW05	CW05	CW10	CW10	CW40	CW40	CW40	CW40	CW55	-
Gewicht (kg) Poids (kg)	75	140	240	350	600	840	1.050	1.500	1.800	2.700	5.000



Trilblokken Vibrateurs

Trilblokken

Dehaco heeft een uitgebreid assortiment trilblokken. Deze zijn onder andere geschikt voor het slaan van houten damwanden of palen. In combinatie met een damwandklem is het ook mogelijk om stalen damwanden te slaan.

De trilblokken vereisen een open retourleiding op de graafmachine. Neem voor meer informatie contact met ons op: +31 (0)252 - 41 79 50

Vibrateurs

Dehaco propose un vaste assortiment de vibrateurs. Ceux-ci conviennent notamment pour enfoncer des palplanches ou des pieux en bois. En combinaison avec une pince à pieux, il est aussi possible d'enfoncer des palplanches métalliques.

Les vibrateurs nécessitent une conduite de refoulement ouverte qui doit être fixée sur l'excavatrice. Pour de plus amples informations, prenez contact avec nous au +31 (0)252 - 41 79 50

	KHP2	KHP6	KHP10	KHP12R	KHP25R	KHP30R	KHP50R	KHP450	Klem Pince*	Hydro unit**
Dagprijs Prix par journée	€ 90,-	€ 100,-	€ 110,-	€ 120,-	€ 160,-	€ 180,-	€ 220,-	€ 275,-	€ 70,-	€ 15,-
Weekprijs Prix par semaine	€ 260,-	€ 280,-	€ 300,-	€ 320,-	€ 400,-	€ 450,-	€ 550,-	€ 900,-	€ 225,-	€ 55,-
Weekprijs >4 wkn Prix par semaine >4 semaines	€ 225,-	€ 260,-	€ 275,-	€ 290,-	€ 365,-	€ 400,-	€ 500,-	€ 750,-	€ 195,-	€ 45,-
Machineklasse (ton) Catégorie de machine (tonnes)	1,5 - 2,5	2 - 7	3 - 8	6 - 11	12 - 22	15 - 22	22 - 45	25 - 55	n.v.t. sans objet	n.v.t. sans objet
Type kopplaat Type de plaque porte-nez	CW00/ CW05	CW05/ CW10	CW05/ CW10	CW10	CW40	CW40	CW40	CW40	n.v.t. sans objet	n.v.t. sans objet
Gewicht (kg) Poids (kg)	99	185	260	425	768	850	1.100	1.280	250	50

*Damwandklem t.b.v. KHP25 en hoger. **Hydro unit t.b.v. damwandklem.

*Pince à pieux pour KHP25 ou plus. **Unité hydraulique pour pince à pieux.



Vergruizers Pulvérisateurs

Vaste vergruizers

Pulvérisateurs fixes

	MCP300	MCP480	MCP600-IT	MCP800-IT	MCP910-IT	MCP1000-IT
Dagprijs Prix par journée	€ 125,-	€ 205,-	€ 260,-	€ 280,-	€ 300,-	€ 320,-
Weekprijs Prix par semaine	€ 440,-	€ 720,-	€ 900,-	€ 1.000,-	€ 1.100,-	€ 1.200,-
Weekprijs >4 wkn Prix par semaine >4 semaines	€ 400,-	€ 650,-	€ 800,-	€ 900,-	€ 990,-	€ 1.080,-
Machineklasse (ton) Catégorie de machine (tonnes)	1,5 - 4	4 - 10	10 - 18	18 - 25	25 - 35	35 - 45
Type kopplaat Type de plaque porte-nez	CW05	CW10	CW40	CW40	CW40	CW45/55
Gewicht (kg) Poids (kg)	150	490	1.050	2.200	3.100	4.200

Roteerbare vergruizers

Pulvérisateurs rigides

	RP10-IT	RP20-IT	RP30-IT
Dagprijs Prix par journée	€ 200,-	€ 275,-	€ 300,-
Weekprijs Prix par semaine	€ 650,-	€ 975,-	€ 1.150,-
Weekprijs >4 wkn Prix par semaine >4 semaines	€ 585,-	€ 875,-	€ 1.035,-
Machineklasse (ton) Catégorie de machine (tonnes)	10 - 18	18 - 26	26 - 32
Type kopplaat Type de plaque porte-nez	CW40	CW40	CW40
Gewicht (kg) Poids (kg)	1.100	2.000	2.850



Betonscharen

Ciseaux à béton

Betonscharen

De betonschaar is de perfecte machine voor primaire sloopwerkzaamheden waarbij men te maken heeft met (zware) gewapend betonnen constructies.

De Dehaco betonscharen zijn door haar slanke ontwerp en de 360° rotatiefunctie zeer wendbaar. Tevens zijn de scharen voorzien van hardstalen messen voor het knippen van wapeningsstaal.

Ciseaux à béton

Les ciseaux à béton constituent la machine parfaite pour les travaux de démolition primaires dans le cadre de (lourdes) constructions en béton armé.

Les ciseaux à béton Dehaco sont très maniables grâce à leur conception effilée et leur possibilité de rotation à 360°. Par ailleurs, les ciseaux sont pourvus de lames en acier dur qui permettent de couper des armatures.

	CR05*	CR15R**	CR20R**	CR26R**	CR35R**
Dagprijs Prix par journée	€ 195,-	€ 230,-	€ 275,-	€ 310,-	€ 475,-
Weekprijs Prix par semaine	€ 685,-	€ 800,-	€ 950,-	€ 1.100,-	€ 1.665,-
Weekprijs >4 wkn Prix par semaine >4 semaines	€ 615,-	€ 720,-	€ 855,-	€ 990,-	€ 1.495,-
Machineklasse (ton) Catégorie de machine (tonnes)	5 - 14	14 - 18	18 - 24	24 - 35	35 - 50
Type kopplaat Type de plaque porte-nez	CW10	CW40	CW40	CW40	CW45/55
Gewicht (kg) Poids (kg)	530	1.450	2.040	2.850	4.400

*Mechanische rotatie. **Hydraulische rotatie.

*Rotation mécanique. **Rotation hydraulique.



Multischaren

Als u ons vraagt naar de meest veelzijdige machine uit ons assortiment, dan staat de multischaar met stip op nummer één.

Bij de multischaren uit ons verhuurassortiment kunnen wij drie verschillende bekken leveren: de betonbek voor primaire sloop, de vergruisbek voor secundaire sloop en de schaarbek voor het knippen van staal. U bent daardoor heel flexibel in de keuze van het juiste uitrustingsstuk voor uw project!

Ciseaux polyvalents

Les ciseaux polyvalents sont vraiment la machine la plus polyvalente de notre assortiment.

Avec les ciseaux polyvalents de notre assortiment, nous pouvons vous fournir trois embouts différents: la tête de coupe pour béton pour démolition primaire, la tête de pulvérisation pour démolition secondaire et la lame de ciseau pour couper de l'acier.

	MS20R mainbody	Betonbek Tête de coupe pour béton CR	Vergruisbek Tête de pulvérisation CP	Schaarbek Lame de ciseau SH	MS30R mainbody	Betonbek Tête de coupe pour béton CR	Vergruisbek Tête de pulvérisation CP	Schaarbek Lame de ciseau SH
Dagprijs Prix par journée	€ 250,-	€ 100,-	€ 125,-	€ 150,-	€ 325,-	€ 125,-	€ 150,-	€ 175,-
Weekprijs Prix par semaine	€ 900,-	€ 350,-	€ 435,-	€ 525,-	€ 1.125,-	€ 425,-	€ 525,-	€ 595,-
Weekprijs >4 wkn Prix par semaine >4 semaines	€ 810,-	€ 315,-	€ 390,-	€ 475,-	€ 1.000,-	€ 375,-	€ 475,-	€ 535,-
Machineklasse (ton) Catégorie de machine (tonnes)	18 - 25				25 - 35			
Type kopplaat Type de plaque porte-nez	CW40				CW40			
Gewicht (kg) Poids (kg)		1.950	2.050	2.000		2.500	2.650	2.600

Voorbeeldprijs combinatie Mainbody MS20R + CR Betonbek:
 € 250,- + € 100,- = € 350,- per dag

Exemple de prix d'une combinaison Mainbody MS20R + tête de coupe CR
 pour béton : 250 € + 100 € = 350 € par jour



Schrootscharen

Cisailles

Schrootscharen

De schrootscharen van Dehaco zijn speciaal ontwikkeld voor het knippen van uiteenlopende soorten staal.

Onze scharen kenmerken zich door een slank ontwerp, twee bekkengeleiders en een omgekeerde cilinder voor meer kracht. Door het differentiaal ventiel wordt het open en dichtgaan van de typische papegaaienbek versneld.

Cisailles

Les cisailles de Dehaco sont spécialement développées pour couper divers types d'acier.

Nos cisailles se caractérisent par une conception effilée, deux guides de tête de coupe et un cylindre inversé pour une force accrue. Grâce à la soupape différentielle, l'ouverture et la fermeture de la tête de perroquet typique sont accélérées.

	SH180R EAGLE II	SH310R EAGLE II	SH410R EAGLE II
Dagprijs Prix par journée	€ 295,-	€ 575,-	€ 800,-
Weekprijs Prix par semaine	€ 1.050,-	€ 1.975,-	€ 2.800,-
Weekprijs >4 wkn Prix par semaine >4 semaines	€ 950,-	€ 1.775,-	€ 2.550,-
Machineklasse (ton) Catégorie de machine (tonnes)	18 - 27	28 - 37	38 - 50
Type kopplaat Type de plaque porte-nez	CW40	CW40/55	CW45/55
Gewicht (kg) Poids (kg)	2.100	3.300	4.700



Magneten Aimants

Magneten

De hydraulische magneten van Dehaco zijn zeer geschikt voor ferro-materialen en in het bijzonder voor ferro schroot (recycling). De magneten kunnen gemonteerd worden aan graafmachines die zijn uitgerust met een hydraulisch circuit.

De hydraulische magneet is compatibel met een groot aantal machines en kan gebruikt worden zonder daarvoor extra bedrading aan te leggen.

Aimants

Les aimants hydrauliques de Dehaco conviennent très bien pour des matériaux ferreux et plus particulièrement pour la ferraille (recyclage). Les aimants peuvent être montés sur des excavatrices qui sont équipées d'un circuit hydraulique.

Les aimants hydrauliques sont compatibles avec un grand nombre de machines et peuvent être utilisés sans câblage supplémentaire.

	DMH125
Dagprijs Prix par journée	€ 195,-
Weekprijs Prix par semaine	€ 685,-
Weekprijs >4 wkn Prix par semaine >4 semaines	€ 615,-
Machineklasse Catégorie de machine	25 - 32 ton
Vermogen Puissance	7,2 kW
Gewicht Poids	1.650 kg





Pneumatische gereedschappen

Outils pneumatiques

Pneumatische gereedschappen

In onze verhuurvloot hebben wij een groot aantal pneumatische gereedschappen voor uiteenlopende sloop- en renovatie werkzaamheden.

Wij adviseren u graag in de keuze van de juiste toebehoren voor uw werkzaamheden. Neem hiervoor contact op met de afdeling verhuur: rental@dehaco.nl

Outils pneumatiques

Notre assortiment comprend un grand nombre d'outils pneumatiques pour divers travaux de démolition et de rénovation.

Nous nous ferons un plaisir de vous conseiller dans le choix des accessoires qui conviennent pour vos travaux. Pour ce faire, prenez contact avec le département location: rental@dehaco.nl

	Hamer Marteau <13 kg	Hamer Marteau >13 kg	Boorhamer Marteau perforateur <30 kg	Palenrammer Marteau à pieux	Lucht slang 20 m Tuyau à air comprimé 20 m
Dagprijs Prix par journée	€ 10,-	€ 13,-	€ 20,-	€ 20,-	€ 4,-
Weekprijs Prix par semaine	€ 25,-	€ 35,-	€ 50,-	€ 50,-	€ 16,-
Weekprijs >4 wkn Prix par semaine >4 semaines	€ 22,50	€ 31,50	€ 45,-	€ 45,-	€ 13,50



Mobiële compressoren

De Kaeser compressoren zijn speciaal ontworpen voor zware belasting. De M26 is zeer geschikt voor luchtgereedschappen zoals hamers, palenrammers, et cetera.

De M36 is in combinatie met een absorptiedroger geschikt voor onafhankelijke adembescherming. Daarnaast is deze compressor uitgerust met een generator van 13 kVA.

Compresseurs mobiles

Les compresseurs Kaeser sont spécialement conçus pour des charges lourdes. Le M26 convient très bien pour des outils pneumatiques tels que des marteaux, des marteaux à pieux, etc.

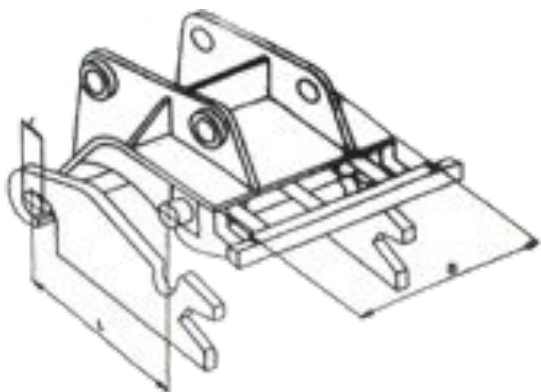
En combinaison avec un déshydrateur à absorption-dessicateur, le M36 convient pour la protection indépendante des voies respiratoires. En outre, ce compresseur est équipé d'un générateur de 13 kVA.

	Kaeser M26	Kaeser M36G
Dagprijs Prix par journée	€ 52,-	€ 69,-
Weekprijs Prix par semaine	€ 205,-	€ 275,-
Weekprijs >4 wkn Prix par semaine >4 semaines	€ 185,-	€ 245,-
Capaciteit Capacité	2,6 m ³ /h	3,9 m ³ /h
Aggregaat Groupe	n.v.t. sans objet	13 kVA
Gewicht Poids	498 kg	1.145 kg

Snelwisselsystemen

Het CW snelwisselsysteem is een veel voorkomend systeem voor het universeel snelwisselen van alle soorten uitrustingsstukken binnen een bepaalde machineklasse.

Dehaco levert de kopplaten die compatibel zijn met dit snelwisselsysteem. Op deze pagina een overzicht van de beschikbare kopplaten, inclusief de benodigde technische specificaties.



Système d'attache rapide

Le CW est un système qui convient très bien pour l'attache rapide de toutes sortes d'éléments d'équipement dans une catégorie de machine déterminée.

Dehaco fournit des plaques porte-nez qui sont compatibles avec ce système d'attache rapide. Cette page présente un aperçu des plaques porte-nez disponibles, y compris les spécifications techniques nécessaires.

	Dimensies/Dimensions		Penmaat Taille de la broche E (mm)	Machineklasse (ton) Catégorie de machine (tonnes)
	B (mm)	L (mm)		
CW00	150	150	30	0 - 1
CW05	180	200	40	0,8 - 3,5
CW10	320	300	50	3,5 - 10,5
CW40	560	475	60	20 - 30
CW45	700	570	90	25 - 40
CW45S	560	570	90	25 - 40
CW55	845	650	105	35 - 65
CW55S	575	650	105	35 - 65
CW70	860	875	130	65 - 90
CW100	1.230	1.275	170	120 - 160

Hydraulische snelkoppelingen

SCHROEF SNELKOPPELINGEN



KLIK SNELKOPPELINGEN



FLAT-FACE SNELKOPPELINGEN



WARTELMOER SNELKOPPELINGEN



Systèmes hydrauliques d'attache rapide

SYSTÈMES D'ATTACHE RAPIDE À VIS

		Draadaansluiting Raccord fileté		Buitendraad/Binnendraad Filetage extérieur/intérieur
1/2"	Buitendraad Filetage extérieur	1/2"	Buitendraad Filetage extérieur	36 mm (Buitendraad/Filetage extérieur)
1"	Buitendraad Filetage extérieur	1"	Buitendraad Filetage extérieur	48 mm (Buitendraad/Filetage extérieur)
1/2"	Binnendraad Filetage intérieur	1/2"	Binnendraad Filetage intérieur	36 mm (Binnendraad/Filetage intérieur)
1"	Binnendraad Filetage intérieur	1"	Binnendraad Filetage intérieur	48 mm (Binnendraad/Filetage intérieur)

SYSTÈMES D'ATTACHE RAPIDE PAR ENCLIQUETAGE

		Draadaansluiting Raccord fileté		Binnenmaat/Buitenmaat Mensuration intérieur/ extérieur
1/2"	Klik (female) Encliquetage	1/2"	Binnendraad Filetage intérieur	24 mm (Binnenmaat/ Dimension intérieure)
1/2"	Klik (male) Encliquetage	1/2"	Binnendraad Filetage intérieur	24 mm (Buitenmaat/Dimension extérieure)
Opmerkingen Remarques		Trekker model Modèle à cliquet		Trekker model Modèle à cliquet

SYSTÈMES D'ATTACHE RAPIDE PLATS

		Binnendraad Filetage intérieur	Stiftmaat Taille du goujon	Kenmerk Caractéristique
3/4"	Flat-Face (female)	3/4"	25 mm (binnen/ intérieur)	Stof dicht Étanche à la poussière
3/4"	Flat-Face (male)	1/2"	25 mm (buiten/ extérieur)	Stof dicht Étanche à la poussière
1/2"	Flat-Face (male)	1/2"	19 mm (buiten/ extérieur)	Stof dicht Étanche à la poussière

SYSTÈMES D'ATTACHE À TÊTE DE JOINT ARTICULÉE

	Draadaansluiting Raccord fileté	Binnenmaat Dimension intérieure	Sleutelmaat Taille de la clef
WM30S	36 mm	40 mm	50 mm
WM25S	19 mm	34 mm	46 mm
WM38S	36 mm	50 mm	60 mm

VOICI LES AVANTAGES QUE DEHACO VOUS OFFRE:



Economie de frais – Vous faites non seulement l'économie de frais d'acquisition mais aussi de frais d'entreposage, d'entretien, de réparation, de remplacement et d'immobilisation de capitaux.



Gestion des réserves – Vous choisissez vous-même quand vous voulez étendre vos équipements. De ce fait, vous limitez vos réserves à un minimum.

Service 24/7 – Nous sommes à votre disposition 24 heures, 7 jours sur 7 en cas de catastrophe, pour vous conseiller et vous soutenir.



Vieillesse/remplacement – Matériel défectueux? Le cas échéant, nous le remplaçons directement! En outre, vous travaillez toujours avec les machines les plus modernes et des équipements bien entretenus.

Respect de la législation et de la réglementation – Toutes nos machines sont conformes à la législation et à la réglementation en vigueur.



Un travail unique? Pas encore la possibilité de consentir de gros investissements? La location: voilà la solution! La quasi-totalité de nos produits sont disponibles dans notre large assortiment.

Louer chez Dehaco offre de nombreux avantages. C'est ainsi que vous disposez toujours de matériel excellent dans notre assortiment au goût du jour; vous ne courez aucun risque, vous évitez de gros investissements

et vous disposez toujours presque immédiatement du matériel dont vous avez besoin. En bref: Dehaco est le partenaire qu'il vous faut!



Stofbeheersing

CONTROLE DE LA POUSSIÈRE



Kleine en middelgrote nevelaars

Pulvérisateurs de taille petite et moyenne

Kleine en middelgrote nevelaars

Steeds vaker wordt bij renovatie-, bouw- en sloopwerkzaamheden rekening gehouden met stofbeheersing. Dehaco heeft dan ook een groot aantal pasklare oplossingen in huis om het stofprobleem de baas te blijven.

De De-Dust nevelaars zijn eenvoudig te verplaatsen en daardoor zeer geschikt voor met name inpandige werkzaamheden.

Pulvérisateurs de taille petite et moyenne

De plus en plus souvent, lors de travaux de rénovation, de construction et de démolition, on tient compte du contrôle de la poussière. Dehaco propose dès lors un grand nombre de solutions clefs en main pour maîtriser le problème de la poussière.

	De-Dust Pico	Compressor t.b.v. Pico Compresseur pour Pico	De-Dust Nano	De-Dust Axo
Dagprijs Prix par journée	€ 45,-	€ 35,-	€ 45,-	€ 75,-
Weekprijs Prix par semaine	€ 195,-	€ 150,-	€ 195,-	€ 295,-
Weekprijs >4 wkn Prix par semaine >4 semaines	€ 175,-	€ 125,-	€ 175,-	€ 265,-
WATERVERBRUIK (l/h) Consommation d'eau	4 - 8	n.v.t. sans objet	0 - 90	0 - 200
Bereik (meter) Portée (metres)	8	n.v.t. sans objet	15	20
Gewicht (kg) Poids (kg)	32	43	19	80
Aansluiting Raccordement	Pneumatisch Pneumatique	220 V	220 V	220 V



Nevelkanonnen

Dehaco heeft een uitgebreid assortiment machines voor outdoor stofbeheersing: De De-Dust nevelkanonnen. Deze nevelkanonnen zijn voor uiteenlopende doeleinden te gebruiken.

Zo kunnen ze worden ingezet voor stofbestrijding bij sloop- en renovatiewerkzaamheden, bij geurbestrijding op de afval- en recyclingswerf en bijvoorbeeld ook om het verder verspreiden van gevaarlijke stoffen na een brand te voorkomen.

Pulvérisateurs canons

Dehaco propose un vaste assortiment de machines pour le contrôle extérieur de la poussière. Ces pulvérisateurs canons peuvent être utilisés pour divers travaux.

On peut par exemple les utiliser pour lutter contre la poussière lors de travaux de démolition ou de rénovation, pour combattre les mauvaises odeurs sur des décharges ou dans des centres de recyclage de déchets.

	De-Dust Hecto (Mobile)	De-Dust 75	De-Dust 200	De-Dust 75MPT-TRAILER
Dagprijs Prix par journée	€ 150,-	€ 175,-	€ 199,-	€ 345,-
Weekprijs Prix par semaine	€ 395,-	€ 495,-	€ 625,-	€ 850,-
Weekprijs >4 wkn Prix par semaine >4 semaines	€ 355,-	€ 445,-	€ 560,-	€ 765,-
Waterverbruik (l/min.) Consommation d'eau	0 - 17	34	54	34
Bereik (meter) Portée (metres)	0 - 40	30 - 40	50 - 60	30 - 40
Gewicht (kg) Poids (kg)	250	690	830	3.495



Bandenwassers

Lave-roues

Bandenwassers

De bandenwassers van Dehaco zorgen ervoor dat vrachtwagens die regelmatig grond of stof vervoeren cq. op half- of onverhard terrein rijden gereinigd worden en weer schoon de openbare weg op kunnen.

De bandenwassers kunnen ook zeer nuttig zijn bij het reinigen van auto's die op vervuilde bodem zijn geweest. Zo voorkomt u dat gevaarlijke stoffen verder in het milieu terecht komen!

Lave-roues

Les lave-roues Dehaco font que les camions qui transportent régulièrement de la terre ou de la poussière ou qui roulent sur des terrains semi-revêtus ou pavés sont nettoyés et peuvent rouler propres sur la voie publique.

Les lave-roues peuvent aussi être très utiles pour nettoyer des véhicules qui ont roulé sur des sols pollués. Cela permet d'éviter que des substances dangereuses polluent l'environnement!

	WW220
Dagprijs Prix par journée	Prijs op aanvraag Prix sur demande
Weekprijs Prix par semaine	Prijs op aanvraag Prix sur demande
Weekprijs >4 wkn Prix par semaine >4 semaines	Prijs op aanvraag Prix sur demande
Afmetingen (b x l x h) Dimensions	2.200 x 5.750 x 2.070 mm
Inhoud (liter) Contenance (litres)	6.000
Gewicht (kg) Poids (kg)	5.500



WW220



Stofafzuigers

Extracteurs de poussière

Stofafzuigers

De VAF ventilator is toepasbaar bij het afzuigen van vervuilde lucht (bijvoorbeeld rook, lasdamp en betonstof) of het verversen van lucht in afgesloten ruimtes, tanks, etc.

De Dehaco VAF ventilatoren kunnen zowel afzuigen als blazen.

Extracteurs de poussière

Le ventilateur VAF convient pour extraire de l'air pollué (par exemple par de la fumée, des vapeurs de soudure ou de la poussière de béton) ou pour rafraîchir l'air dans des espaces confinés, des citernes, etc.

Les ventilateurs VAF Dehaco peuvent aspirer et souffler.

	VAF3000*	Slang 10 meter Tuyau 10 mètres
Dagprijs Prix par journée	€ 15,-	€ 5,-
Weekprijs Prix par semaine	€ 60,-	€ 20,-
Weekprijs >4 wkn Prix par semaine >4 semaines	€ 55,-	€ 17,50
Capaciteit (m ³ /h) Capacité	3.360	n.v.t.
Voltage (V) Voltage	220	n.v.t.
Gewicht (kg) Poids	15	n.v.t.

*Slangen en/of naaldvilt zak zijn te koop.

*Des tuyaux et/ou sac en feutre aiguilleté sont en vente.



GROOT AANBOD GEBRUIKTE MACHINES VAN HOGE KWALITEIT!



Op zoek naar een goed alternatief voor het grootschalig investeren in nieuwe apparatuur? Denk dan eens na over een gebruikte machine van Dehaco.

Dehaco verhuurt alleen jonge machines. Apparatuur uit onze verhuurvloot wordt daarom regelmatig vervangen en daarna te koop aangeboden.

Huurt u een bepaalde machine vaak of overweegt u aankoop? Een Dehaco occasion zou zomaar iets voor u kunnen zijn!



DEHACO
www.dehaco.nl

Safety

Vloerenstrippers

Arracheurs de sol



Vloerenstrippers

De Dehaco vloerenstrippers zijn zeer professionele en eenvoudig te bedienen machines voor het gemakkelijk verwijderen van allerlei soorten vloerbedekking.

Sterk punt van de Dehaco vloerenstrippers is dat de ondergrond in uitstekende staat blijft zodat er minimale bewerking nodig is alvorens de nieuwe vloerbedekking gelegd kan worden.

Arracheurs de sol

Les arracheurs de sol Dehaco sont très professionnels et simples d'utilisation. Ils permettent d'éliminer facilement toutes sortes de revêtements de sol.

Les arracheurs de sol Dehaco possèdent un point fort; le sol reste en parfait état, de sorte que son traitement est réduit à un minimum avant la pose du nouveau revêtement de sol.

	DTS100*	DTS170*	DTS Rupsstripper Arracheur à chenilles*
Dagprijs Prix par journée	€ 50,-	€ 65,-	€ 250,-
Weekprijs Prix par semaine	€ 190,-	€ 250,-	€ 900,-
Weekprijs >4 wkn Prix par semaine >4 semaines	€ 165,-	€ 210,-	€ 700,-
Prestatie (m ² /h) Performance (m ² /h)	30 - 80	60 - 120	180 - 350
Voltage (V)	220	220	380
Gewicht (kg) Poids (kg)	90	170	395

*Exclusief messen.

*Sans lames.



Stofzuigers Aspirateurs

Stofzuigers

Dehaco heeft een ruim assortiment stofzuigers voor asbestsanering, de zogenaamde H-klasse stofzuigers, maar ook stofzuigers voor kwartstoffen en water.

Alle stofzuigers zijn van gerenommeerde merken als Numatic, Kerstar en Comzu.

Aspirateurs

Dehaco propose un vaste assortiment d'aspirateurs pour le désamiantage (de la classe H), mais aussi des aspirateurs à poussière de quartz et à eau.

Tous les aspirateurs sont de marques renommées telles que Nutaties, Kerstar et Comzu.

	Numatic HZQ190*	Kerstar KV25*	Comzu F2211*
Dagprijs Prix par journée	€ 14,-	€ 16,-	€ 37,-
Weekprijs Prix par semaine	€ 70,-	€ 80,-	€ 150,-
Weekprijs >4 wkn Prix par semaine >4 semaines	€ 60,-	€ 70,-	€ 135,-
Vermogen (Watt) Puissance (Watt)	1.000	2 x 1.000	2 x 1.100
Voltage	220 V	220 V	220 V
Inhoud Contenance	8 l	23 l	45 l
Gewicht Poids	11,5 kg	15 kg	42 kg

*Exclusief bijbehorende zakken.

*Sans les sacs.

Monitoring Contrôle



Monitoring

Om op een zo efficiënt mogelijke manier met onderdruk machines te kunnen werken leveren wij ook geavanceerde instrumenten voor het controleren en onderhouden ('monitoring') van onder- of overdruk.

Deze apparatuur, ook wel drukverschilmeters genoemd, zijn uiterst betrouwbaar en bovendien eenvoudig te bedienen.

Contrôle

Pour pouvoir travailler le plus efficacement possible avec des machines à dépression, nous fournissons aussi des instruments sophistiqués pour le contrôle et le maintien ("monitoring") de la dépression ou de la surpression.

Ces équipements, appelé s aussi manomètres différentiels, sont extrêmement fiables et, en outre, très maniables.

	Read-Out CM3 / CMX
Dagprijs Prix par journée	€ 15,-
Weekprijs Prix par semaine	€ 75,-
Weekprijs >4 wkn Prix par semaine >4 semaines	€ 65,-
Voltage	220 V
Gewicht Poids	10 kg





Onderdruk machines

Machines à dépression

Onderdruk machines

In werkruimtes waar men de luchtstroom wil beheersen wordt onderdrukapparatuur gebruikt om te voorkomen dat schadelijke stofdeeltjes buiten de werkruimte komen.

Dehaco heeft daarom een uitgebreid assortiment onderdruk machines in haar verhuurvloot. De machines zijn gemaakt van hoogwaardig kunststof, zodat deze licht van gewicht en daardoor makkelijker te transporteren zijn.

Machines à dépression

Dans des espaces de travail où l'on veut contrôler le flux d'air, on utilise des équipements à dépression pour éviter que des particules de poussière nocive ne se propagent à l'extérieur de la zone de travail.

Dehaco propose donc un vaste assortiment de machines à dépression à louer. Les machines sont en matière plastique de qualité supérieure: elles sont légères et se transportent donc plus facilement.

	DEH750*	DEH2000-1*	DEH5000-1*	DEH7500-1*	DEH30000-2*
Dagprijs Prix par journée	€ 15,-	€ 21,-	€ 32,-	€ 50,-	€ 160,-
Weekprijs Prix par semaine	€ 75,-	€ 105,-	€ 160,-	€ 250,-	€ 800,-
Weekprijs >4 wkn Prix par semaine >4 semaines	€ 60,-	€ 90,-	€ 135,-	€ 210,-	€ 680,-
Capaciteit Capacité	750 m ³ /h	2.000 m ³ /h	5.000 m ³ /h	7.500 m ³ /h	30.000 m ³ /h
Voltage	220 V	220 V	220 V	220 V	380 V
Gewicht Poids	19 kg	40 kg	80 kg	92 kg	300 kg

*Exclusief filters.

Decontaminatiesystemen

Systemes de décontamination



Decontaminatiesystemen

Bij het werken met gevaarlijke stoffen in het algemeen, maar met asbest in het bijzonder, dienen personen die met gevaarlijke stoffen in aanraking zijn geweest zich na de werkzaamheden te decontamineren.

Afhankelijk van het aantal medewerkers en de beschikbare locatie biedt Dehaco verschillende oplossingen zoals demontabele platendouches en selfsupporting mobiele decontaminatiewagens.

Systemes de décontamination

Lors de travaux avec des substances dangereuses les personnes qui sont entrées en contact avec ces substances dangereuses doivent se décontaminer après les travaux.

En fonction du nombre de travailleurs et de l'emplacement disponible, Dehaco propose différentes solutions telles que des douches en plaques démontables et des stations de décontamination mobiles autoportantes.

	Platendouche Sas de décontamination*	WFS45 waterblok Système de gestion d'eau**	WMS85 waterblok Système de gestion d'eau**	Deco320 selfsupporting**	Deco400 selfsupporting**
Dagprijs Prix par journée	€ 25,-	€ 25,-	€ 25,-	€ 100,-	€ 100,-
Weekprijs Prix par semaine	€ 125,-	€ 125,-	€ 125,-	€ 450,-	€ 450,-
Weekprijs >4 wkn Prix par semaine >4 semaines	€ 105,-	€ 105,-	€ 105,-	€ 400,-	€ 400,-
Inhoud Contenance	n.v.t. sans objet	45 l	85 l	250 l	250 l
Voltage	n.v.t. sans objet	220 V	220 V	220 V	220 V
Gewicht Poids	230 kg	30 kg	42 kg	1.500 kg	1.800 kg

*Exclusief waterblok. **Exclusief bijbehorende filters.

*Sans l'échangeur à eau. **Sans les filtres.



BigBag karren *Chariots BigBag*

Big Bag karren

De BigBagCar® is een zeer betrouwbare en wereldwijd gepatenteerde kar waarmee u snel en gemakkelijk BigBags kunt vullen, vervoeren en lossen. De verwerking van afvalmateriaal wordt hierdoor sterk vereenvoudigd.

De BigBag kar wordt ingezet bij asbestverwerking en renovatiewerkzaamheden, maar de kar is ook zeer geschikt voor bijvoorbeeld hoveniers, sloopbedrijven en de chemische industrie.

Chariots BigBag

Le modèle BigBagCar® est un chariot très fiable et breveté à l'échelle mondiale qui peut être rempli, transporté et déchargé rapidement et facilement. Le traitement des déchets est donc très simplifié.

Le chariot BigBag est utilisé pour le traitement de l'amiante et les travaux de rénovation, mais ce chariot convient très bien aussi, par exemple pour les jardiniers, les entreprises de démolition et l'industrie chimique.

	S96 Big Bag car	S99 Big Bag car
Dagprijs Prix par journée	€ 15,-	€ 15,-
Weekprijs Prix par semaine	€ 70,-	€ 70,-
Weekprijs >4 wkn Prix par semaine >4 semaines	€ 65,-	€ 65,-
Afmetingen (lxbxh) Dimensions (Lxlxh)	1.300 x 740 x 1.400 mm	1.300 x 1.100 x 1.400 mm
Gewicht Poids	91 kg	105 kg

Materiaalsluizen

Sas de matériaux



Materiaalsluizen

Naast het personeel dient ook de apparatuur die gedurende de asbestsanering is gebruikt na inzet gereinigd te worden. Tevens dient het afval op verantwoorde wijze te worden afgevoerd.

Hiervoor is een materiaalsluis i.c.m. BigBag kar de veilige en juiste oplossing. Materiaalsluizen zijn er in twee types: de M120 en de M300. Beide types zijn uiterst robuust en eenvoudig te installeren.

Sas de matériaux

Outre le personnel, les équipements qui sont utilisés lors de travaux de désamiantage doivent être nettoyés. Par ailleurs, les déchets doivent être évacués de façon judicieuse.

Pour ce faire, on utilise un sas de matériaux en combinaison avec un chariot BigBag, ce qui constitue une solution adéquate et fiable. Les sas de matériaux sont de deux types: le M120 et le M300.

	M120 Materiaalsluis M120 Sas de matériaux	M300 Materiaalsluis M300 Sas de matériaux	Water afvoerpomp Pompe de vidange d'eau
Dagprijs Prix de journée	€ 95,-	€ 95,-	€ 15,-
Weekprijs Prix de semaine	€ 395,-	€ 395,-	€ 75,-
Weekprijs >4 wkn Prix de semaine >4 semaines	€ 350,-	€ 350,-	€ 65,-
Afmetingen (lxbxh) Dimensions (Lxlxh)	3.000 x 1.200 x 2.230 mm	3.000 x 2.000 x 2.230 mm	n.v.t. sans objet
Aantal comp. Nombre de compartiments	2-delig double	2-delig double	n.v.t. sans objet
Gewicht Poids	287 kg	375 kg	22 kg



Meetapparatuur

EntryRAE

Veel gassen zijn reukloos en alleen waarneembaar met speciale meetapparatuur. De EntryRAE detector meet zuurstof, brandbare stoffen, koolmonoxide en waterstofsulfide.

TDR100 Bodemvochtmeter

De bodemvochtmeter is een ideale meter waarmee snel, betrouwbaar en nauwkeurig bodemvocht bepaald kan worden.

Appareils de mesure

De nombreux gaz sont inodores et ne peuvent être détectés que par des appareils de mesure spéciaux. Le détecteur EntryRAE mesure l'oxygène, les substances inflammables, le monoxyde de carbone et le sulfure d'hydrogène.

Les mesureurs d'humidité du sol sont des appareils idéaux qui permettent de déterminer l'humidité du sol rapidement, précisément et avec une grande fiabilité.

	TDR100 Bodemvochtmeter Mesureurs d'humidité du sol TDR100	EntryRAE PID, O2 en LEL
Dagprijs Prix par journée	€ 15,-	€ 90,-
Weekprijs Prix par semaine	€ 42,-	€ 170,-
Weekprijs >4 wkn Prix par semaine >4 semaines	€ 35,-	€ 150,-
Afmetingen (lxbxh) Dimensions (Lxlxh)	In koffer/Valise: 350 x 270 x 90 mm	150 x 83 x 48 mm
Sensor Détecteur	n.v.t. sans objet	PID, O2 & LEL
Gewicht Poids	600 g	567 g

Ademluchtcompressoren

Compresseurs atmosphériques



Elektrische ademluchtcompressoren

Compresseurs atmosphériques électriques

	HV02	HV05ACS-07
Dagprijs Prix par journée	€ 65,-	€ 98,-
Weekprijs Prix par semaine	€ 250,-	€ 400,-
Weekprijs >4 wkn Prix par semaine >4 semaines	€ 210,-	€ 350,-
Maximum aantal personen Nombre maximum de personnes	2	6
Voltage	230 V	380 V
Gewicht Poids	100 kg	155 kg

Diesel ademluchtcompressoren

Compresseurs atmosphériques diesel

	Kaeser M36G Mobile Compressor/ Compresseur mobile	Domnick Hunter Absorptiedroger/ Déshydrateur à absorption-dessiccateur
Dagprijs Prix par journée	€ 69,-	€ 55,-
Weekprijs Prix par semaine	€ 275,-	€ 250,-
Weekprijs >4 wkn Prix par semaine >4 semaines	€ 245,-	€ 220,-
Maximum aantal personen Nombre maximum de personnes	8	4
Vermogen generator Puissance du générateur	13 kVA	n.v.t. sans objet
Gewicht Poids	1.145 kg	75 kg



Adembescherming

Protection des voies respiratoires

Adembescherming

Dehaco verhuurt hoogwaardige adembescherming om een optimale veiligheid te garanderen bij asbest- en bodemsanering. Neem voor uitgebreid advies contact met ons op: +31 (0)252 - 41 79 50

Protection des voies respiratoires

Dehaco loue des équipements de protection des voies respiratoires de qualité supérieure afin de garantir une sécurité optimale lors de travaux de désamiantage et de décontamination des sols.

Onafhankelijke adembescherming*

Protection indépendante des voies respiratoires*

	Airline masker Masque Airline	Luchtslang 20 meter Tuyau à air 20 mètres	Luchtslang 30 meter Tuyau à air 30 mètres
Dagprijs Prix par journée	€ 20,-	€ 4,-	€ 5,50
Weekprijs Prix par semaine	€ 70,-	€ 17,50	€ 25,-
Weekprijs >4 wkn Prix par semaine >4 semaines	€ 60,-	€ 15,-	€ 20,-

Afhankelijke adembescherming + motor unit*

Protection dépendante des voies respiratoires + unité motrice*

	Powerpak	Proflow Asbestos
Dagprijs Prix par journée	€ 12,50	€ 15,-
Weekprijs Prix par semaine	€ 35,-	€ 42,-
Weekprijs >4 wkn Prix par semaine >4 semaines	€ 26,-	€ 35,-
Luchtstroom Flux d'air	130 l/min.	160 l/min.

*Alle ademluchttoestellen zijn exclusief filters.

*Sans filtres.



GRAND CHOIX DE MACHINES D'OCCASION DE QUALITE SUPERIEURE!



Si vous cherchez une bonne alternative aux gros investissements dans des équipements neufs, pensez à acquérir une machine d'occasion Dehaco.

Dehaco loue uniquement des machines récentes. Les équipements de location sont donc régulièrement remplacés et les anciens modèles sont mis en vente.

Si vous louez souvent une machine déterminée ou si vous envisagez de l'acheter, une occasion Dehaco pourrait vous intéresser.



DEHACO
www.dehaco.nl



Diversen *Divers*

Rookgeneratoren

Ten behoeve van luchtstroomvisualisaties en lekkagetesten bij asbestsaneringswerkzaamheden heeft Dehaco ook een rookgenerator in haar assortiment. Op deze manier voorkomt u (vervelende) verrassingen, zoals lekkage, bij aanvang van het saneren.

Générateurs de fumée

Pour visualiser les flux d'air et les fuites lors de travaux de désamiantage, Dehaco propose aussi un générateur de fumée. Cela permet d'éviter des surprises (désagréables), notamment des fuites au début des travaux d'assainissement.

	DMX Z1200 Rookgenerator/ Générateur de fumée
Dagprijs Prix par journée	€ 15,-
Weekprijs Prix par semaine	€ 60,-
Weekprijs >4 wkn Prix par semaine >4 semaines	€ 55,-
Voltage	220 V
Gewicht Poids	11 kg

DEHACO INSPECTION & REPAIR

+31 (0)252 - 41 79 50

info@dehaco.nl

Verkorte huurvoorwaarden

- Over de huurprijs wordt 7% verzekering berekend, afhankelijk van de waarde wordt een eigen risico berekend. De verzekeringsvoorwaarden kunt u terugvinden op www.dehaco.nl
 - Bij een storing aan het gehuurde materieel dient de huurder deze direct te retourneren en melding te maken bij Dehaco BV.
 - Alle huurprijzen zijn in euro's en exclusief BTW, 7% verzekering, transport, montage en/of demontage, eventuele brandstoffen, schoonmaakkosten, slijtagekosten en andere verbruiksmaterialen.
 - De huurder dient het gehuurde materieel schoon te retourneren. Eventuele schoonmaakkosten worden achteraf aan de huurder doorberekend. Asbest besmette apparatuur dient volgens instructies te worden aangeleverd. Deze zijn opvraagbaar bij Dehaco BV en via de website www.dehaco.nl.
 - Dehaco BV behoudt zich het recht voor om zonder kennisgeving prijswijzigingen door te voeren.
 - De minimale huurperiode bedraagt 24 uur.
 - Wanneer de huurprijs boven een aantal dagen achter elkaar uitkomt, dan volgt automatisch de weekprijs.
 - De huurder is verantwoordelijk voor het dagelijks onderhoud van het gehuurde materieel zoals aangegeven op het materieelstuk of anderszids.
 - Schade door nalatigheid? Dan worden de kosten op basis van nacalculatie doorberekend aan de huurder.
 - Alle decontaminatiewagens moeten bij retour zijn voorzien van een asbest-vrijgave verklaring. Mocht de wagen niet voor asbestverwijdering zijn gebruikt, dan kunt u dit schriftelijk melden en daarbij zal dan geen asbest-vrijgave verklaring worden geëist.
- Bovengenoemde voorwaarden zijn de verkorte huurvoorwaarden van Dehaco BV. Op de rechtsverhouding tussen Dehaco BV en haar klanten zijn onverkort de algemene voorwaarden van Dehaco BV van toepassing. Deze zijn gedeponereerd bij de Kamer van Koophandel te 's-Gravenhage d.d. 7 januari 2009.
- Een exemplaar van deze voorwaarden kunt u terugvinden op www.dehaco.nl

Transport- en uurtarieven

Aflevering en ophalen op locatie is mogelijk. De transportkosten bedragen € 60,- per uur. Eventuele schoonmaakkosten of arbeidsuren: € 53,50 per uur.

Résumé des conditions de location

- Le prix de la location est majoré de 7% pour l'assurance. Une franchise est calculée en fonction de la valeur des équipements. Les conditions d'assurance se trouvent sur le site www.dehaco.nl.
- En cas de panne de matériel loué, le locataire doit renvoyer directement le matériel défectueux à Dehaco BV en décrivant le problème.
- Tous les prix de location sont exprimés en euro, hors TVA et hors les 7% pour l'assurance, hors frais de transport, de montage et/ou de démontage, frais éventuels de carburant, frais de nettoyage, frais d'usure et d'autres consommables.
- Le locataire doit renvoyer le matériel loué nettoyé. Les éventuels frais de nettoyage seront refacturés au locataire. Les équipements contaminés par de l'amiante doivent être renvoyés conformément à nos instructions, disponibles auprès de Dehaco BV et via le site www.dehaco.nl.
- Dehaco BV se réserve le droit de modifier ses tarifs sans avis préalable.
- La durée minimale de location est 24 heures.
- Si la durée de location est de plusieurs jours consécutifs, le tarif hebdomadaire est automatiquement appliqué.
- Le locataire est responsable de l'entretien quotidien du matériel loué, comme indiqué sur l'équipement ou autrement.
- En cas d'endommagement par négligence, les frais seront facturés au locataire d'après le coût réel.
- Toutes les stations de décontamination doivent être renvoyées avec une déclaration d'absence d'amiante. Si les véhicules ne sont pas utilisés pour des travaux de désamiantage, vous pouvez le signaler par écrit; le cas échéant, la déclaration d'absence d'amiante n'est pas nécessaire.

Les conditions énoncées ci-dessus constituent un résumé des conditions de location de Dehaco BV. La relation juridique entre Dehaco BV et les clients est intégralement régie par les conditions générales de Dehaco BV. Ces conditions ont été déposées à la chambre de commerce de 's-Gravenhage le 7 janvier 2009. Ces conditions peuvent être consultées sur le site www.dehaco.nl

Tarifs pour le transport et tarifs horaires

Le matériel peut être apporté et repris sur site. Les frais de transport de sont 60 € par heure. Les éventuels frais de nettoyage ou de main-d'œuvre sont de 53,50 € par heure.

Route naar Dehaco

Itinéraire



Vanuit de richting Groningen/Amsterdam

- A7 ri. Heerenveen.
- Na een aantal km komt u bij een rotonde, neem hier de 3^e afslag naar de A6.
- Neem afslag Knooppunt Muiderberg en voeg in op A1/E231 ri. Muiden/Amsterdam.
- Neem afslag Watergraafsmeer A10 Oost/E35 ri. Den Haag/ring A'dam (oost)/S101 t/m S113 en voeg in op de A10.
- Vervolg uw weg naar de A4/E19, volg borden Luchthaven Schiphol/Den Haag.
- Neem afslag Knooppunt Burgerveen naar A44 ri. Den Haag/Leiden-West/Sassenheim.
- Zie beschrijving bij * voor het laatste deel van deze route.

Vanuit de richting Nijmegen/Arnhem/Utrecht

- A15 ri. Tiel/Rotterdam.
- Neem afslag Knooppunt Deil-Utrecht en voeg in op A2/E25 en ga verder op de A2.
- Neem afslag Knooppunt Holendrecht en voeg in op A9 ri. Amstelveen/Haarlem/Luchthaven Schiphol.
- Neem afslag Badhoevedorp en voeg in op de A4 ri. Den Haag/Luchthaven Schiphol.
- Zie beschrijving bij * voor het laatste deel van deze route.

Vanuit de richting Rotterdam/Leiden

- A13 ri. Delft.
- Neem afslag Knooppunt Ypenburg links en voeg in op de A4/E19 ri. Amsterdam.
- Neem afslag 4 Nieuw-Vennep naar N207 ri. Hillegom/Lisse.
- Sla 1 km linksaf naar de Leimuiderweg N207 en neem na 500 meter de afslag A44 links ri. Sassenheim.
- Zie beschrijving bij * voor het laatste deel van deze route.
- Neem afslag Knooppunt Burgerveen naar A44 ri. Den Haag/Leiden-West/Sassenheim.

- * *Neem afslag 1 Oude-Wetering ri. Lissebroek.*
- * *Sla rechtsaf naar de Lisserweg*
- * *Ga op de 1^e rotonde rechtdoor.*
- * *Neem op de 2^e rotonde de 3^e afslag (Lisserbroekerweg).*
- * *Sla bij de tweede straat linksaf, u bevindt zich nu op de Kruisbaak. Dehaco ligt aan uw linkerhand.*

Depuis Groningen/Amsterdam

- A7 en direction d'Heerenveen.
- Après plusieurs km vous arrivez à un rond-point; prenez la 3^{ème} sortie vers l'A6.
- Prenez la sortie Knooppunt Muiderberg et empruntez l'A1/E231 en direction de Muiden/Amsterdam.
- Prenez la sortie Watergraafsmeer A10 est/E35 dans la direction de La Haye/ring Amsterdam (est)/S101 à S113 et empruntez l'A10.
- Poursuivez votre route vers l'A4/E19, suivez les panneaux Aéroport de Schiphol/La Haye.
- Prenez la sortie Knooppunt Burgerveen vers l'A44, en direction de La Haye/Leiden-West/Sassenheim.
- Voir la description sous * pour la dernière partie de cet itinéraire.

Depuis Nijmegen/Arnhem/Utrecht

- A15 en direction de Tiel/Rotterdam.
- Prenez la sortie Knooppunt Deil-Utrecht et empruntez l'A2/e25; poursuivez sur l'A2.
- Prenez la sortie Knooppunt Holendrecht et empruntez l'A9 en direction d'Amstelveen/Haarlem/Aéroport de Schiphol.
- Prenez la Badhoevedorp et empruntez l'A4 en direction de La Haye/Aéroport de Schiphol.
- Voir la description sous * pour la dernière partie de cet itinéraire.

Depuis Rotterdam/Leiden

- A13 en direction de Delft.
- Prenez la sortie Knooppunt Ypenburg vers la gauche et empruntez l'A4/E19 en direction d'Amsterdam.
- Prenez la 4 Nieuw-Vennep vers la N207 en direction de Hillegom/Lisse.
- Après 1 km, tournez à gauche vers la Leimuiderweg N207 et après 500 mètres, prenez la sortie A44 vers la gauche, en direction de Sassenheim.
- Voir la description sous * pour la dernière partie de cet itinéraire.
- Prenez la sortie Knooppunt Burgerveen vers l'A44 en direction de La Haye/Leiden-West/Sassenheim.

- * *Prenez la sortie 1 Oude-Wetering en direction de Lissebroek.*
- * *Tournez à droite vers la Lisserweg.*
- * *Au 1^{er} rond-point, continuez tout droit.*
- * *Au 2^{ème} rond-point, prenez la 3^{ème} sortie (Lisserbroekerweg).*
- * *A la deuxième rue, tournez à gauche, vous vous trouvez à présent sur le Kruisbaak. Dehaco se trouve sur votre gauche.*



Dehaco B.V.
 Kruisbaak 25
 2165 AJ Lissebroek (NL)
 T +31 (0) 252 41 79 50
 F +31 (0) 252 41 85 31
 E info@dehaco.nl
 I www.dehaco.nl

Dehaco B.V. is gecertificeerd/Dehaco est Certifié:

