

## Gebuikershandleiding

# TAPIJTSTRIPPER



## DEHACO DTS-100

### *Specificaties-Veiligheid -Gebruik-Onderhoud*



**LET OP!**

*Alle personen die bij de montage, ingebruikname, bediening, onderhoud en reparatie van dit produkt betrokken zijn, moeten deze instructies ter beschikking gesteld worden!*

## Inhoudsopgave

1. Inleiding.....	3
2. Leveringsomvang.....	3
3. Algemene beschrijving.....	4
4. Bedoeld gebruik.....	6
5. Technische specificaties.....	6
6. Veiligheid.....	7
7. Transport en Opslag.....	9
7.1 Transport.....	9
7.2 Opslag.....	9
8. Bediening.....	10
9. Onderhoud.....	12
10. Storingen.....	13
11. Einde levensduur.....	14
12. Garantie.....	14
13. Verklaring van overeenstemming.....	15
14. Onderdelen.....	15
15. Bijlagen.....	15
16. Electrisch schema.....	16
EG verklaring van overeenstemming.....	17
Bijlage 1: Onderdelen.....	18

© Copyright 2009, Dehaco BV

Alle rechten voorbehouden. Niets uit deze uitgave mag worden verveelvoudigd, of in een geautomatiseerd gegevensbestand, of openbaar gemaakt, in enige vorm of wijze, hetzij elektronisch, mechanisch, door fotokopieën, opnamen, of op enige andere manier, zonder voorafgaande schriftelijke toestemming van Dehaco B.V. Dit geldt ook voor de evt. bijbehorende tekeningen en schema's. Dehaco B.V. behoudt zich het recht voor om onderdelen op elk gewenst moment te wijzigen, zonder voorafgaande of directe kennisgeving aan de afnemer. De inhoud van deze handleiding kan eveneens worden gewijzigd zonder voorafgaande waarschuwing. Voor informatie betreffende instelling, onderhoudswerkzaamheden of reparaties waarin deze gebruikers-handleiding niet voorziet, wordt u verzocht contact op te nemen met de technische dienst van uw leverancier. Deze gebruikers-handleiding is met alle mogelijke zorg samengesteld, maar Dehaco B.V. kan geen verantwoordelijkheid op zich nemen voor eventuele fouten in deze gebruikershandleiding of voor de gevolgen daarvan.....ACS

# 1. Inleiding

Hartelijk dank voor de aanschaf van een Dehaco tapijtstripper. Hiermee heeft u een machine ter beschikking volgens de laatste stand der techniek waarvan u bij correct gebruik jarenlang storingsvrij gebruik kunt maken.

Deze gebruikershandleiding heeft tot doel u vertrouwd te maken met de bediening, aanwijzingen te geven voor veilig werken, en richtlijnen voor periodiek onderhoud.



## LET OP!

*Zorg er voor dat u op de hoogte bent van de inhoud van deze handleiding vóór aanvang van de werkzaamheden met de tapijtstripper, zodat u optimaal van de machine gebruik kunt maken.*

Deze gebruikershandleiding, het typeplaatje en de op de tapijtstripper aangebrachte veiligheidsstickers bevatten belangrijke informatie, en zijn als zodanig onderdeel van de levering.

Bij beschadiging of verlies dienen deze opnieuw aangebracht cq ter beschikking gesteld te worden. Alle onderdelen kunnen nageleverd worden door Dehaco BV.

# 2. Leveringsomvang



De Dehaco tapijtstripper is compleet afge-monteerd en getest, gebruiksklaar aan u geleverd.

De levering omvat:

- de tapijtstripper
- Gereedschapsetje (inbussleutel 6 en 8 mm en een steek/ring sleutel 13)
- deze handleiding

Kontroleer direct bij afleveren of de machine compleet en onbeschadigd is!

Ontbreken er onderdelen of is er transport-schade neem dan direct contact op met uw leverancier!!

### 3. Algemene beschrijving

De Dehaco tapijstripper DTS is ontwikkeld voor een optimaal gebruik, grote capaciteit en lange levensduur door de bij Dehaco aanwezige technische kennis toe te passen op de door de praktijk gestelde eisen

Er is een eenvoudige maar constructief hoogwaardige tapijstripper ontworpen, in de praktijk uitgebreid getest en in productie genomen.

Een -snel verwisselbaar- hardstalen mes opgehangen in trilrubbers wordt met een aangedreven excenter in trilling gebracht. Door dit mes onder het tapijt te steken wordt de lijmlaag door de trilling “doorgesneden”. Afhankelijk van de zwaarte van het tapijt en de verlijming kan de rijsnelheid traploos ingesteld worden zodat voor elke situatie de maximale capaciteit bereikt kan worden.

Om snel te kunnen keren zijn twee vrijloopwielen aangebracht, die door kantelen van de stripper op de grond gedrukt worden, en de aangedreven wielen van de grond getild worden.

Kenmerkende eigenschappen van de Dehaco tapijstripper DTS100 zijn:

- Een eenvoudig uitwisselbaar hardstalen mes, in diverse uitvoeringen.
- Rijaandrijving met een onderhoudsvrije motorreductor.
- Slechts 1 nasmeerpunt
- Verwijderbare extra ballastplaten
- Laag benodigd vermogen (220V – 16A)
- Extra wielen voor snel keren en positioneren
- Zeer eenvoudige bediening



Benaming onderdelen:



- |    |                              |    |                                |
|----|------------------------------|----|--------------------------------|
| 1  | schakelaar trilmotor aan/uit | 11 | klemschroef dissel             |
| 2  | rijmotor                     | 12 | vrijloopwiel                   |
| 3  | geïntegreerd hijs oog        | 13 | (nood)stopknop                 |
| 4  | stripmotor                   | 14 | handgreep disselkop            |
| 5  | kikkerplaat mesbevestiging   | 15 | rij snelheidsregeling          |
| 6  | verwisselbaar hardstalen mes | 16 | duimknop bediening rijrichting |
| 7  | aangedreven wiel             | 17 | dissel                         |
| 8  | reset / aan drukknop         | 18 | zijplaat(ballast)              |
| 9  | aansluitpunt voedingskabel   | 19 | voorplaat (ballast)            |
| 10 | stekker disselkop            |    |                                |

## 4. Bedoeld gebruik

De Dehaco tapijstripper type DTS-100:

- is bedoeld voor het op eenvoudige wijze verwijderen van tapijt en lijmresten.
- is bedoeld voor gebruik met een bijbehorend Dehaco hardstalen mes
- is bedoeld voor gebruik op verharde bodem binnen
- is bedoeld voor gebruik door één persoon die daarvoor ook capabel is.



### **WAARSCHUWING**

***Ieder ander gebruik dan hierboven beschreven:  
kan tot levensgevaarlijke situaties leiden, valt onder "oneigenlijk  
gebruik" en sluit Dehaco bv uit van iedere aansprakelijkheid!!!***

## 5. Technische specificaties

De u geleverde machine DTS-100 voldoet aan de volgende specificaties:

Capaciteit tot..... 80 m<sup>2</sup>/hr

Gewicht totaal ca..... 100 kg

-- Basismachine..... 35 kg

-- Voorballast..... 15 kg

-- Zijballast..... 20 kg (2x)

-- Dissel..... 10 kg

Mesbreedte..... 25 cm

Vermogen

- Trilmotor..... 1,1 kW

- Rijmotor..... 0,55 kW

Aansluiting..... 220V-16A-3P

## 6. Veiligheid



### **WAARSCHUWING!**

*Vrijwel alle ongevallen zijn een gevolg van:*

- *concentratie-vermindering,*
- *onoplettendheid,*
- *nalatigheid*
- *verkeerde inschattingen!*

***Werk rustig en geconcentreerd!***

***U bent gewaarschuwd!***



### **LET OP!!**

*U dient onder alle voorkomende omstandigheden de veiligheidsvoorschriften uit de gebruikershandleiding én de lokale voorschriften op te volgen!!*



### **WAARSCHUWING!!**

***Er bestaat direct gevaar voor lichamelijk letsel, schade aan machine en het milieu bij onervaren en ondeskundig gebruik!!***

***Houdt omstanders op een veilige afstand bij het werk!!***



---

## **Veiligheid van de werkomgeving**

- a) Houd uw werkomgeving schoon en goed verlicht. Een rommelige of onverlichte werkomgeving kan tot ongevallen leiden.
- b) Werk met de machine niet in een omgeving met explosiegevaar waarin zich brandbare vloeistoffen, brandbare gassen of brandbaar stof bevinden. Elektrische gereedschappen veroorzaken vonken die het stof of de dampen tot ontsteking kunnen brengen.
- c) Houd kinderen en andere personen tijdens het gebruik van de machine uit de buurt. Wanneer u wordt afgeleid, kunt u de controle over het gereedschap verliezen.
- d) Wees alert, let goed op wat u doet en ga met verstand te werk bij het gebruik van de machine. Ga niet met machines werken wanneer u moe bent of onder invloed staat van drugs, alcohol of medicijnen. Een moment van onoplettendheid bij het gebruik van het gereedschap kan tot ernstige verwondingen en schade aan machine en omgeving leiden.
- b) Draag persoonlijke beschermende uitrusting. Draag altijd een veiligheidsbril, werkschoenen, werkhandschoenen en gehoorbescherming. Het dragen van persoonlijke beschermende uitrusting zoals een veiligheidsbril, stofmasker, slipvaste werkschoenen, veiligheidshandschoenen en gehoorbescherming, vermindert het risico van verwondingen.
- d) Verwijder alle losse gereedschappen voordat u de machine inschakelt.
- e) Voorkom een onevenwichtige lichaamshouding. Zorg ervoor dat u stevig staat en steeds in evenwicht blijft. Daardoor kunt u de machine in onverwachte situaties beter onder controle houden.
- f) Draag geschikte kleding. Draag geen loshangende kleding of sieraden. Houd haren, kleding en handschoenen uit de buurt van bewegende delen. Loshangende kleding, lange haren en sieraden kunnen door bewegende delen worden meegenomen.
- c) Zet de machine stil, en koppel de voedingskabel af voordat u de machine instelt, toebehoren wisselt of als u het werk beëindigt. Deze voorzorgsmaatregel voorkomt onbedoeld starten van de machine.
- e) (Laat) beschadigde onderdelen voor het gebruik repareren. Veel ongevallen hebben hun oorzaak in slecht onderhoud.
- f) Houd snijdende inzetgereedschappen scherp en schoon. Zorgvuldig onderhouden snijdende inzetgereedschappen met scherpe snijkanten klemmen minder snel vast en zijn gemakkelijker te geleiden.
- g) Stel u -naast bovenstaande regels- ook op de hoogte van de lokale arbeidsomstandigheden en regels.





### WAARSCHUWING

**gebruik altijd de persoonlijke beschermuitrusting zoals nationaal, lokaal en/of bij de bouwplaats verplicht, echter minimaal:**

- veiligheidsbril
- handschoenen
- veiligheidsschoeisel
- gehoorbeschermers



## 7. Transport en Opslag

### 7.1 Transport



#### LET OP!!

*Tijdens transport mag het stripmes niet in de machine geplaatst zijn!!*

*Denk aan uw veiligheid!!*

Voor aan- en afvoer van de tapijtstripper kan -door de compacte afmetingen en laag eigengewicht- van een auto aanhanger gebruik gemaakt worden.

Lossen en laden kan met een oprijplaat en de eigen rijaandrijving gedaan worden.

Zonder ballastplaten is de tapijtstripper met 2 man te lossen of te laden

Voor het evt gebruik van hijsmiddelen is een hijspunt aangebracht.

Om ruimte te besparen is de handgreep (disselkop) te verwijderen, gebruik hiervoor de meegeleverde 8mm inbussleutel

### 7.2 Opslag

Gaat de tapijtstripper gedurende langere tijd niet gebruikt worden, handel dan als volgt:

- Reinig de machine.
- Smeer de machine door volgens het onderhoudschema (hfdst 9).
- Stal de machine in een droge ruimte en dek deze af.

## 8. Bediening



**LET OP!!**

*Voor het aansluiten van een voedingskabel deze eerst controleren op beschadigingen!*



**LET OP!**

*De tapijstrip is handmatig te verrijden door de machine achterover te kantelen zodat deze op de transportwielen rust.*



**LET OP!!**

*De hardstalen messen zijn zeer scherp!!  
Ga voorzichtig te werk met het aanbrengen en verwijderen van het mes!*

### Voor aanvang van het werk:

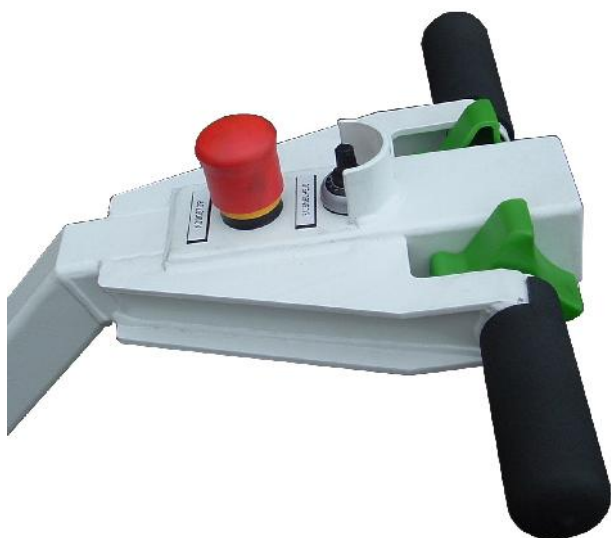
- Controleer of de dissel en de stekker van de disselkopkabel goed vast zitten.
- Monteer de ballastgewichtplaten en zet deze vast. Gebruik hiervoor de meegeleverde 6 mm inbussleutel en steeksleutel 13.
- Plaats een mes in de meshouder en zet de kikkerplaat vast met de 6 mm inbussleutel. Mocht een ingeperste moer aan de achterzijde losraken gebruik dan ook meegeleverde steeksleutel 13.
- Steek de voedingskabel in de contrasteker op de strip.

De tapijstrip is nu klaar voor gebruik.

## Startprocedure



- Zet de stripmotor op "0/OFF"
- Controleer dat de noodstopknop niet ingedrukt is
- druk op "RESET / AAN" het lampje in de knop gaat aan.
- Zet de stripmotor op "1/ON"
- Bedien met de duim één van de groene knoppen aan de handgreep: de rijmotor vooruit en achteruit
- Stel met de potmeter op de disselpot de rijnsnelheid vooruit in, de snelheid achteruit is altijd maximaal.



## Stopprocedure

- Zet de machine uit door het indrukken van de noodstopknop
- Zet de stripmotor op "0/OFF"
- Verwijder voor transport het mes!



### **LET OP!!**

Voor het indrukken van de "aan/reset" knop **ALTIJD** eerst de stripmotor op "0" zetten om overbelasting door de aanloopstroom te vermijden!!

## 9. Onderhoud



### **WAARSCHUWING!!**

***Altijd eerst de stekker uit het stopcontact halen voordat er een inspectie, onderhoudsbeurt of reparatie uitgevoerd wordt!!***

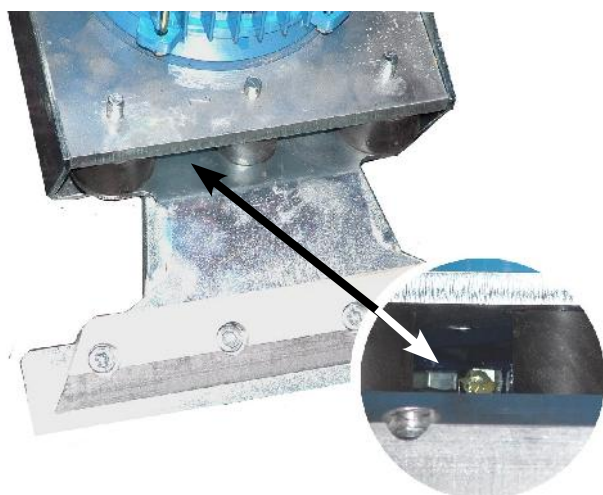
De Dehaco DTS-100 tapijtstripper is een eenvoudige, degelijke machine. Regelmatig onderhoud is echter nodig om de machine in een goede conditie te houden, voor een optimaal resultaat.

De aangegeven intervallen zijn een richtlijn bij normaal gebruik, bij meer of minder intensief gebruik kunnen deze werkzaamheden vaker of minder vaak uitgevoerd worden!

De motorreductor van de rijaandrijving is onderhoudsvrij!

### Dagelijks

- Controleer de machine op beschadigingen.  
*Herstel -ook kleine-schades direct, of laat deze repareren.*  
Dit voor uw veiligheid en de levensduur van de machine.
- Controleer hierbij zeker ook de elektrokabels en het mes  
Bij beschadigingen direct afkoppelen en eerst (laten) repareren!!  
Denk aan uw veiligheid!
- Houd de machine schoon!! Dit verkleint de kans op ongevallen, en werkt prettig! De tapijtstripper niet afsprengen! Droog reinigen.



- Smeer het excenterlager aan de voorzijde.  
Eén slag met een vetspuit met Standaard (EP2) vet is voldoende.

## 10. Storingen

Dit hoofdstuk geeft algemene richtlijnen voor storingzoeken aan de machine, geen stap-voor-stap zoekdiagram.

De Dehaco tapijstripper is solide opgebouwd, en zal bij zorgvuldig gebruik binnen de gestelde gebruiksnormen gedurende lange tijd storingsvrij functioneren.



### **WAARSCHUWING!**

***Laat elektrische storingen alleen repareren door gekwalificeerd en vakkundig personeel en met originele vervangingsonderdelen. Hiermee wordt gewaarborgd dat de veiligheid van de machine in stand blijft!!***

#### 1) Rijwerk functioneert niet (goed).

- Is de kabel van de disselkop (goed) aangesloten?
- Controleer de voedingskabel, brandt het lampje in de reset knop??
- Controleer de kabel van de disselkop op beschadigingen.
- Reset de frequentieregelaar van de machine:

#### *Procedure machine resetten*

*Trek de voedingskabel uit de tapijstripper*

*Wacht 30 seconden (=reset frequentieregelaar rijnsnelheid)*

*Plaats de voedingskabel weer in de contrasteker*

*Start de machine weer volgens hoofdstuk 8*

#### 2) Stripper functioneert niet (goed)

- Is de rijnsnelheid aangepast aan de belasting van het mes??
- Controleer de voedingskabel, brandt het lampje in de reset knop??
- Is het mes voldoende scherp??
- Zit het mes nog goed vast in de meshouder??
- Zijn de trilrubbers gescheurd??
- Is een lager(huis) defect??

## 11. Einde levensduur

Als na een langdurige gebruik de tapijtstripper aan zijn technische einde is, ga dan als volgt te werk voor een verantwoorde verwerking:



### *LET OP!*

*U dient altijd aan de op het moment en lokaal geldende eisen en richtlijnen van veilig werken en verantwoord afvoeren te voldoen!*

Elektrische gereedschappen, toebehoren en verpakkingen moeten zoveel mogelijk op een voor het milieu verantwoorde wijze worden hergebruikt.

Ga als volgt te werk:

- Reinig de machine en verwijder de olie.
- Demonteer de machine in groepen: staaldelen/ elektrische componenten
- Deze kunnen gescheiden ingeleverd worden voor hergebruik.

## 12. Garantie

Voor de Dehaco tapijtstripper geldt een garantieperiode van 6 maanden na levering volgens de Metaalunievoorwaarden. De garantie houdt in dat binnen deze periode materiaal- en fabrikage-fouten, **NA BEOORDELING VAN DEHACO BV**, kosteloos hersteld worden.

Transport- en/of reiskosten zijn voor rekening van de klant. Volgschade door eventuele stilstand van de machine valt niet onder deze garantie.

Geen garantie wordt verleend voor gebreken die bijvoorbeeld veroorzaakt zijn als:

- de machine aantoonbaar overbelast is geweest.
- de machine gebruikt is voor doeleinden waarvoor hij niet geconstrueerd is.
- het onderhoud aantoonbaar slecht is uitgevoerd.
- de informatie uit deze handleiding niet goed is opgevolgd.
- de machine gebruikt is door onbevoegden.
- de machine gerepareerd is met niet-originele onderdelen
- de machine aangepast is zonder schriftelijke toestemming van Dehaco BV



## 13. Verklaring van overeenstemming

**CE** Het aangebrachte CE typeplaatje en de op bladzijde 17 opgenomen Verklaring van Overeenstemming betekenen dat de fabrikant aan de “beginselen van geïntegreerde veiligheid” volgens de Machinerichtlijn heeft voldaan.

Dit houdt in:

- a) de risico's uitsluiten of zoveel mogelijk verminderen bij het ontwerp.
- b) de noodzakelijke beveiligingsmaatregelen treffen voor risico's die niet kunnen worden uitgesloten (afschermen etc)
- c) de gebruiker informeren over de restrisico's. (stickers, handleiding)

## 14. Onderdelen

Alle onderdelen die nodig zijn voor onderhoud of reparatie van de machine zijn verkrijgbaar via uw leverancier of Dehaco BV.

## 15. Bijlagen

- Onderdeeltkening en stuklijst

Deze is opgenomen als laatste bladzijde(n) deze handleiding.





## EG verklaring van overeenstemming

VOLGENS BIJLAGE IIA VAN DE MACHINERICHTLIJN

Wij, Demto B.V.,  
Steurgat 3a,  
NL-4251 NG WERKENDAM

VERKLAREN GEHEEL ONDER EIGEN VERANTWOORDELIJKHEID DAT HET PRODUCT:

Merk: Dehaco  
Model: TAPIJTSTRIPPER  
Type: DTS-100

WAAROP DEZE VERKLARING BETREKKING HEEFT, IN OVEREENSTEMMING IS MET DE BEPALINGEN VAN DE NAVOLGENDE RICHTLIJN:

Machinerichtlijn 98/37/EG  
Richtlijn Veiligheid Electrisch materieel 2006/95/EG  
EMC Richtlijn 2004/108/EG  
WEEE Richtlijn 2002/96/EG

EN IN OVEREENSTEMMING IS MET DE NAVOLGENDE NORMEN EN/OF ANDERE NORMATIEVE DOCUMENTEN:

NEN-EN 292-1      NEN-EN 292-2  
NEN-EN 414      NEN-EN 5509  
NEN-EN 60204-1

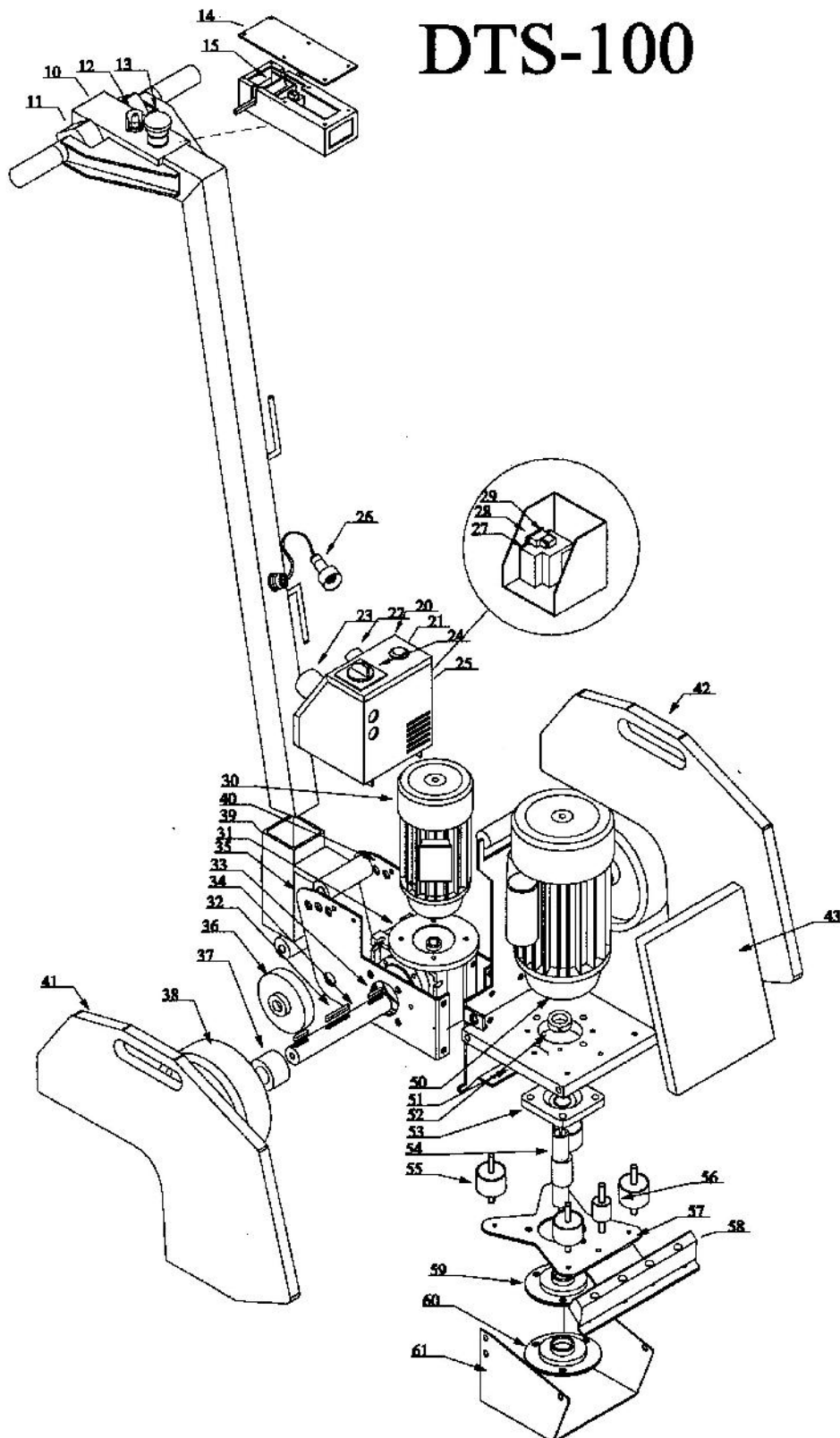
OPGEMAAKT TE :

Werkendam, datum: 01-02-2009

Demto B.V.  
A.K.J.R. Horden.



# DTS-100



<b>Tek no.</b>	<b>Benaming</b>	<b>Aantal</b>	<b>Bestelno</b>
10	Dissel	1	4710
11	Duimknop signaalgever	2	4711
12	Potmeter	1	4712
13	Noodstopknop	1	4713
14	Afdekplaat dissel	1	4714
15	Signaalgever rijrichting	1	4715
20	Deksel elektrakast	1	4720
21	Reset/aan drukknop	1	4721
22	Stekkerdoos dissel	1	4722
23	Wandcontactdoos	1	4723
24	Schakelaar stripmotor	1	4724
25	Elektrakast	1	4725
26	Contrastekker dissel	1	4726
27	Frequentieregelaar	1	4727
28	Relaishouder	1	4728
29	Relais	1	4729
30	Rijmotor	1	4730
31	Wormwielreductor	1	4731
32	Spie 8x7x70	1	4732
33	Spie 8x7x35	2	4733
34	Aandrijfjas	1	4834
35	Zijplaat frame L	1	4835
36	Vrijloopwiel	2	4836
37	Stelring 25x40x16	2	4837
38	Aandrijf wiel	2	4738
39	Disselhouder	1	4739
40	Zijplaat frame R	1	4840
41	Ballastplaat R	1	4841
42	Ballastplaat L	1	4842
43	Ballastplaat voor	1	4843
50	Stripmotor	1	4750
51	Frame	1	4851
52	Steunring	1	4852
53	Lagerblok frame	1	4853
54	Krukas	1	4854
55	Trillingdemper 40x30	4	4855
56	Trillingdemper 30x30	1	4856
57	Meshouder	1	4857
58	Kikkerplaat alu.	1	4858
59	Lagerblok meshouder	1	4859
60	Lagerblok onderframe	1	4860
61	Onderframe lagerplaat	1	4861